

국제관 냉난방기(EHP) 교체 공사

2026. 05.

평택대학교

도면 목록표 (냉방)

도면 번호	도면 명	축척
AE - 00	도면 목록표	NONE
AE - 01	장비 목록표	NONE
AE - 02	지상1층 설비 평면도	1/150
AE - 03	지상2층 설비 평면도	1/150
AE - 04	지상3층 설비 평면도	1/150
AE - 05	지상4층 설비 평면도	1/150
AE - 06	지상5층 설비 평면도	1/150
AE - 07	지상6층 설비 평면도	1/150
AE - 08	옥탑층 설비 평면도	1/150
AE - 09	중앙컨트롤 계통도(기존)	NONE
AE - 10	옥상 파라펫 상세도(기존)	NONE
AE - 11	PIPE DUCT 및 냉매배관 크기 상세도 - 1(기존)	NONE
AE - 12	PIPE DUCT 및 냉매배관 크기 상세도 - 2(기존)	NONE

NOTE	REVISION	DRAWN	DATE		평택대학교 국제관 냉난방기(EHP) 교체 공사				도면 목록표 (냉방)			
					DRAWN	Name	DATE		JOB NO.	SCALE	NONE	
					CHECK	Name	DATE		DRAWING NO.	AE - 00	SHEET NO.	AE - 00
					APPR.		DATE					

장비 목록표

실내기

NO	품 명	수 량	장비 사양	위 치
	시스템 에어컨 R-W0320C2S 1WAY 8평형	130	1. 종류 : 냉난방 겸용 시스템에어컨 1WAY 2. 용량 : (냉방) 3.2KW, (난방) 3.6KW 3. 사용냉매 : R-410	각 층 1호 ~ 25호 (17호 제외)
	시스템 에어컨 R-W0400C2S 1WAY 8평형	28	1. 종류 : 냉난방 겸용 시스템에어컨 1WAY 2. 용량 : (냉방) 4.0KW, (난방) 4.5KW 3. 사용냉매 : R-410	3~6층 26호 ~ 32호
	시스템 에어컨 R-W0600C2S 1WAY 15평형	2	1. 종류 : 냉난방 겸용 시스템에어컨 1WAY 2. 용량 : (냉방) 6KW, (난방) 6.8KW 3. 사용냉매 : R-410	2층 1조리실
	시스템 에어컨 R-W0521G2S 2WAY 13평형	1	1. 종류 : 냉난방 겸용 시스템에어컨 2WAY 2. 용량 : (냉방) 5.2KW, (난방) 5.9KW 3. 사용냉매 : R-410	2층 행정실
	시스템 에어컨 R-W1000A2U 4WAY 15평형	1	1. 종류 : 냉난방 겸용 시스템에어컨 4WAY 2. 용량 : (냉방) 10KW, (난방) 11.2KW 3. 사용냉매 : R-410	2층 채력단련실
	시스템 에어컨 TW0600B2HL 4WAY 15평형	1	1. 종류 : 냉난방 겸용 시스템에어컨 4WAY 2. 용량 : (냉방) 6.0KW, (난방) 6.8KW 3. 사용냉매 : R-410	2층 게스트룸 휴게실
	시스템 에어컨 R-W0601A2U 4WAY 15평형	2	1. 종류 : 냉난방 겸용 시스템에어컨 4WAY 2. 용량 : (냉방) 6.0KW, (난방) 6.8KW 3. 사용냉매 : R-410	317호
	시스템 에어컨 R-W0831A2U 4WAY 15평형	2	1. 종류 : 냉난방 겸용 시스템에어컨 4WAY 2. 용량 : (냉방) 8.2KW, (난방) 9.3KW 3. 사용냉매 : R-410	517호, 617호
합 계		167		

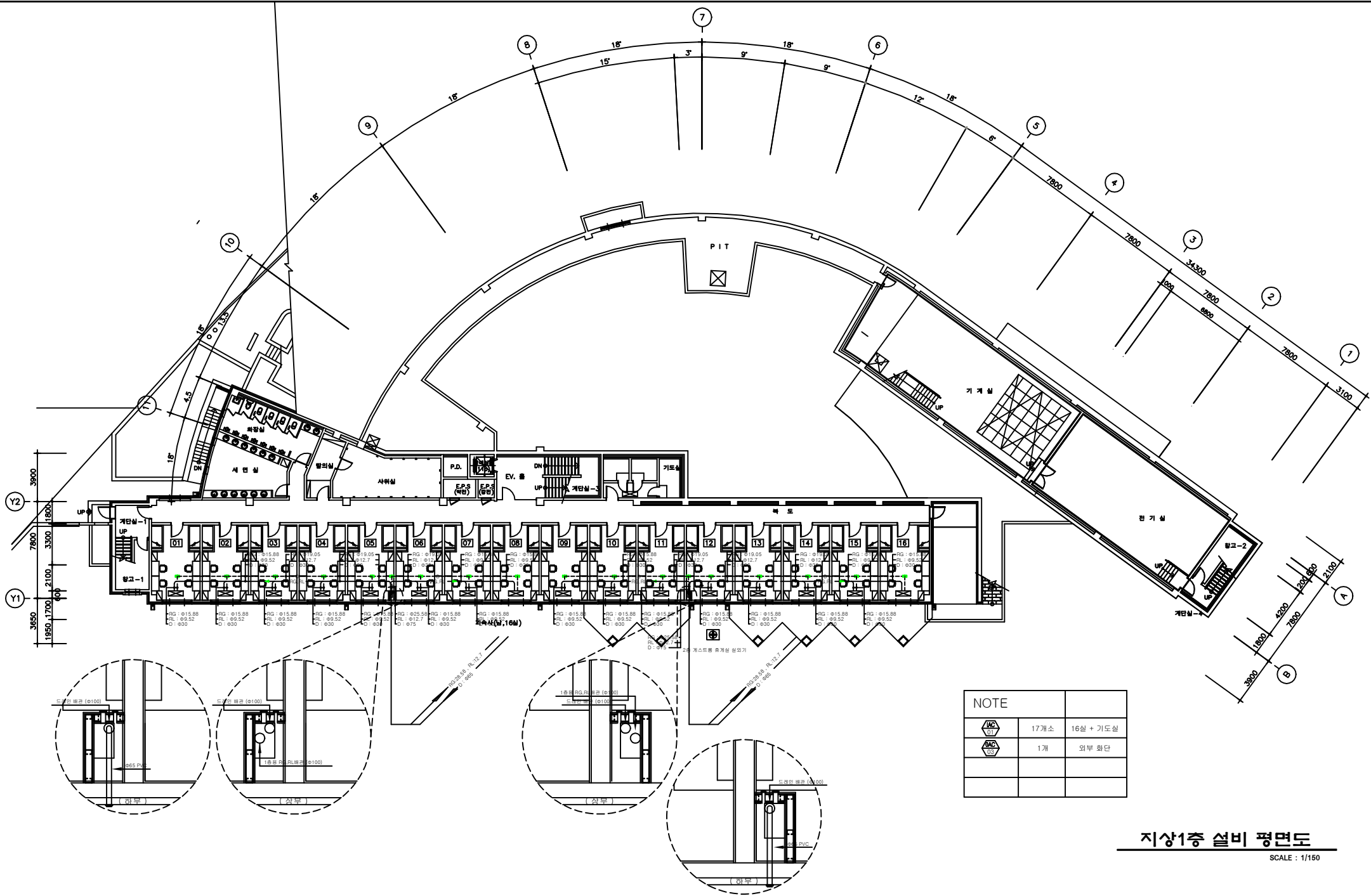
실외기

NO	품 명	수 량	장비 사양	위 치
	10HP RPUW102W9E	21	1. 종류 : 멀티형 2. 용량 : (냉방) 29.2KW, (난방) 32.8KW 3. 사용냉매 : R-410	옥상, 4층 테라스
	6HP RPUW061S9S	1	1. 종류 : 멀티형 2. 용량 : (냉방) 16KW, (난방) 18KW 3. 사용냉매 : R-410	2층 1조리실 외부 화단
	2.5HP TW0600B2HL	1	1. 종류 : 싱글형 2. 용량 : (냉방) 6.0KW, (난방) 7.2KW 3. 사용냉매 : R-410	1층 외부 화단
합 계		23		

- NOTE -

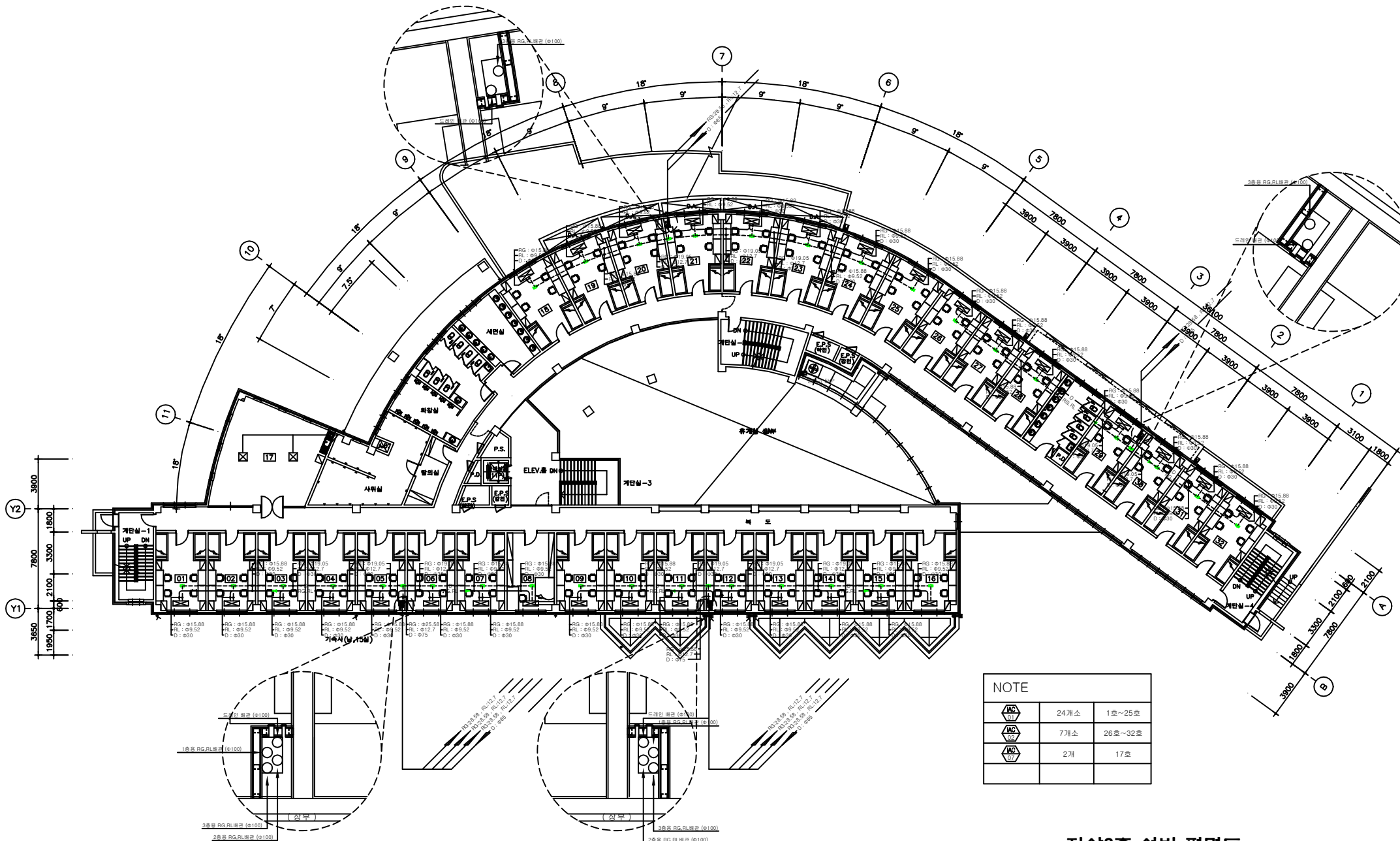
* 에어컨 공사분 *	* 전기 공사분 *
1. 에어컨 배관 및 드레인 코아공사 2. 에어컨 실내,외기와 조작 전선(CVV-S)공사 3. 에어컨 실내,외기 설치 및 시험 가동공사 4. 에어컨 드레인 (입상, 환주관) 공사 5. RG,RL,드레인 단열 공사 6. 슬리브 빈공간 충전 공사 7. 각 실 유선 리모컨 설치 공사	1. 실내기 전원 공사 2. 실외기 차단기 교체 공사 3. 전기공사에 따르는 배관 공사 4. 설치되는 모든 제품은 품명에 명시된 모델명의 동등 이상 제품을 설치하는 것을 원칙으로 한다.
8. 설치되는 모든 제품은 품명에 명시된 모델명의 동등 이상 제품을 설치하는 것을 원칙으로 한다.	

NOTE	REVISION			DRAWN	DATE	PROJECT				TITLE			
						평택대학교 국제관 냉난방기(EHP) 교체 공사				장비 목록표			
						DRAWN	Name	DATE		JOB NO.		SCALE	NONE
						CHECK	Name	DATE		DRAEING NO.		SHEET NO.	AE - 01
						APPR.		DATE					



지상1층 설비 평면도
SCALE : 1/150

NOTE	REVISION		DRAWN	DATE	PROJECT	TITLE				
						평택대학교 국제관 냉난방기(EHP) 교체 공사	지상1층 설비 평면도			
					DRAWN	Name	DATE	JOB NO.	SCALE	1/150
					CHECK	Name	DATE	DRAEING NO.	SHEET NO.	AE - 02
					APPR.		DATE			

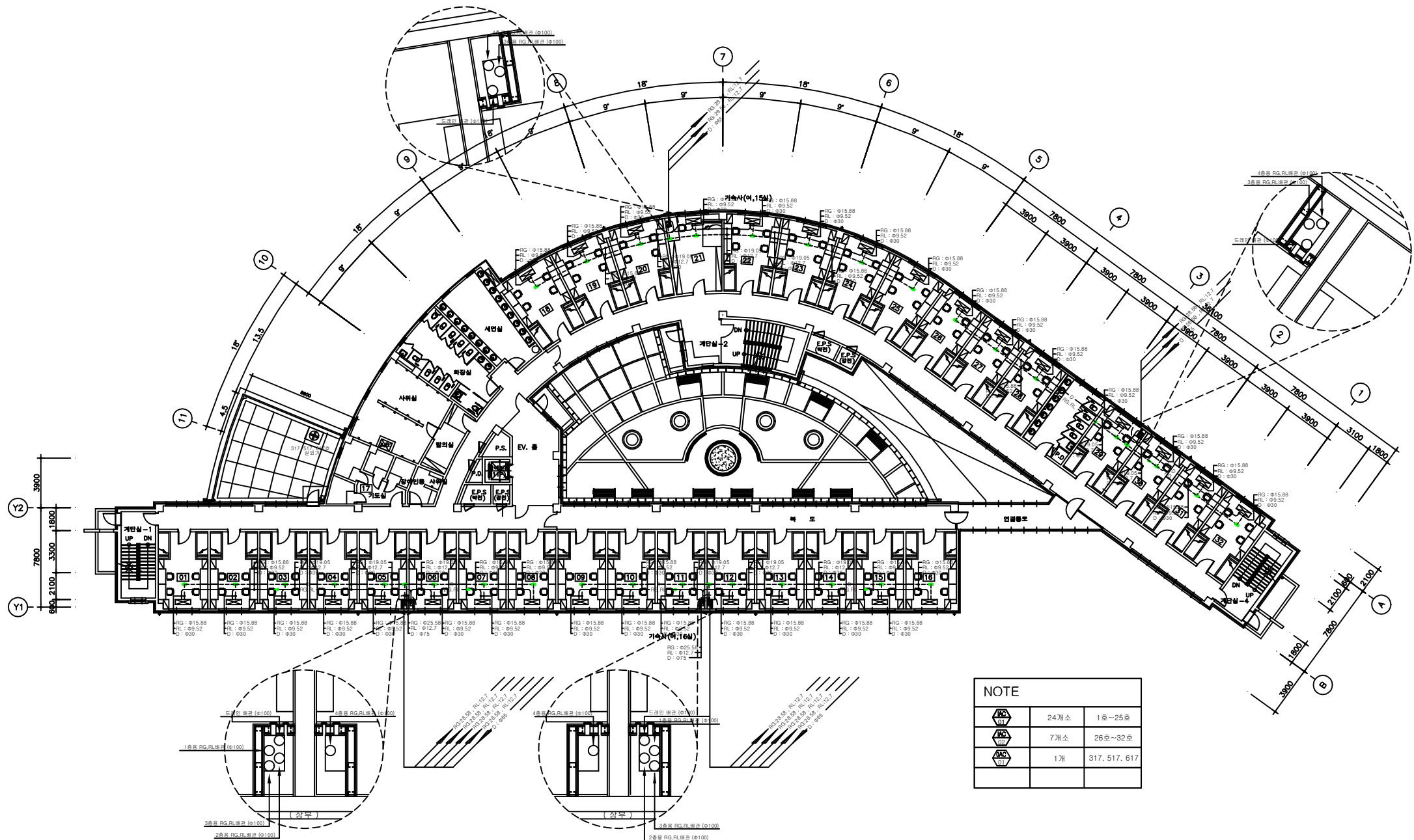


NOTE		
	24개소	1호~25호
	7개소	26호~32호
	2개	17호

지상3층 설비 평면도

SCALE : 1/150

NOTE	REVISION		DRAWN	DATE	PROJECT			TITLE		
					평택대학교 국제관 냉난방기(EHP) 교체 공사			지상3층 설비 평면도		
					DRAWN Name DATE			JOB NO. SCALE 1/150		
					CHECK Name DATE			DRAEING NO. SHEET NO. AE - 04		
		DRAWN DATE			APPR. DATE					



NOTE

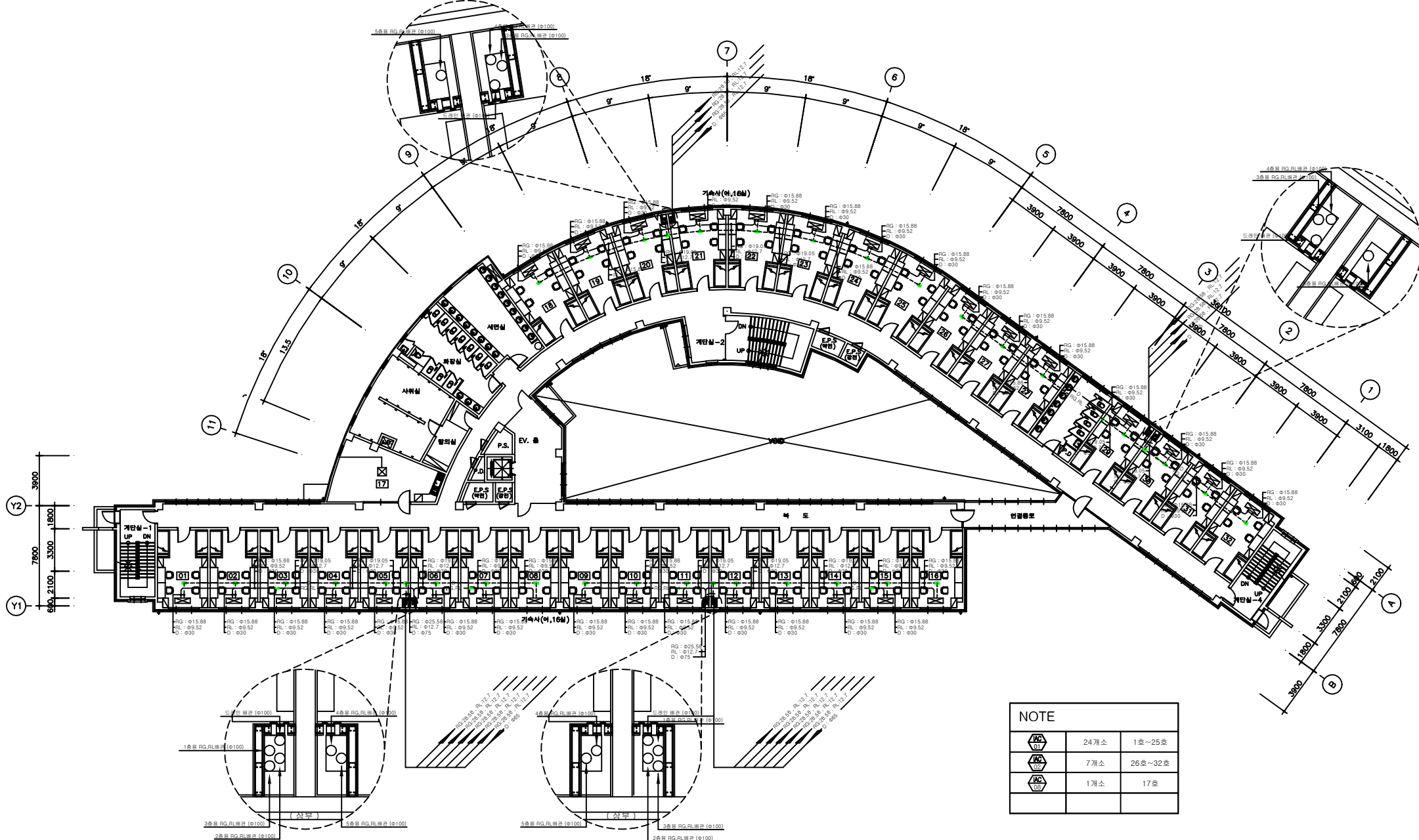
	24개소	1호~25호
	7개소	26호~32호
	1개	317, 517, 617

지상4층 설비 평면도
SCALE : 1/150

NOTE

REVISION	DRAWN	DATE

PROJECT			TITLE		
평택대학교 국제관 냉난방기(EHP) 교체 공사			지상4층 설비 평면도		
DRAWN	Name	DATE	JOB NO.	SCALE	1/150
CHECK	Name	DATE	DRAEING NO.	SHEET NO.	AE - 05
APPR.	Name	DATE			

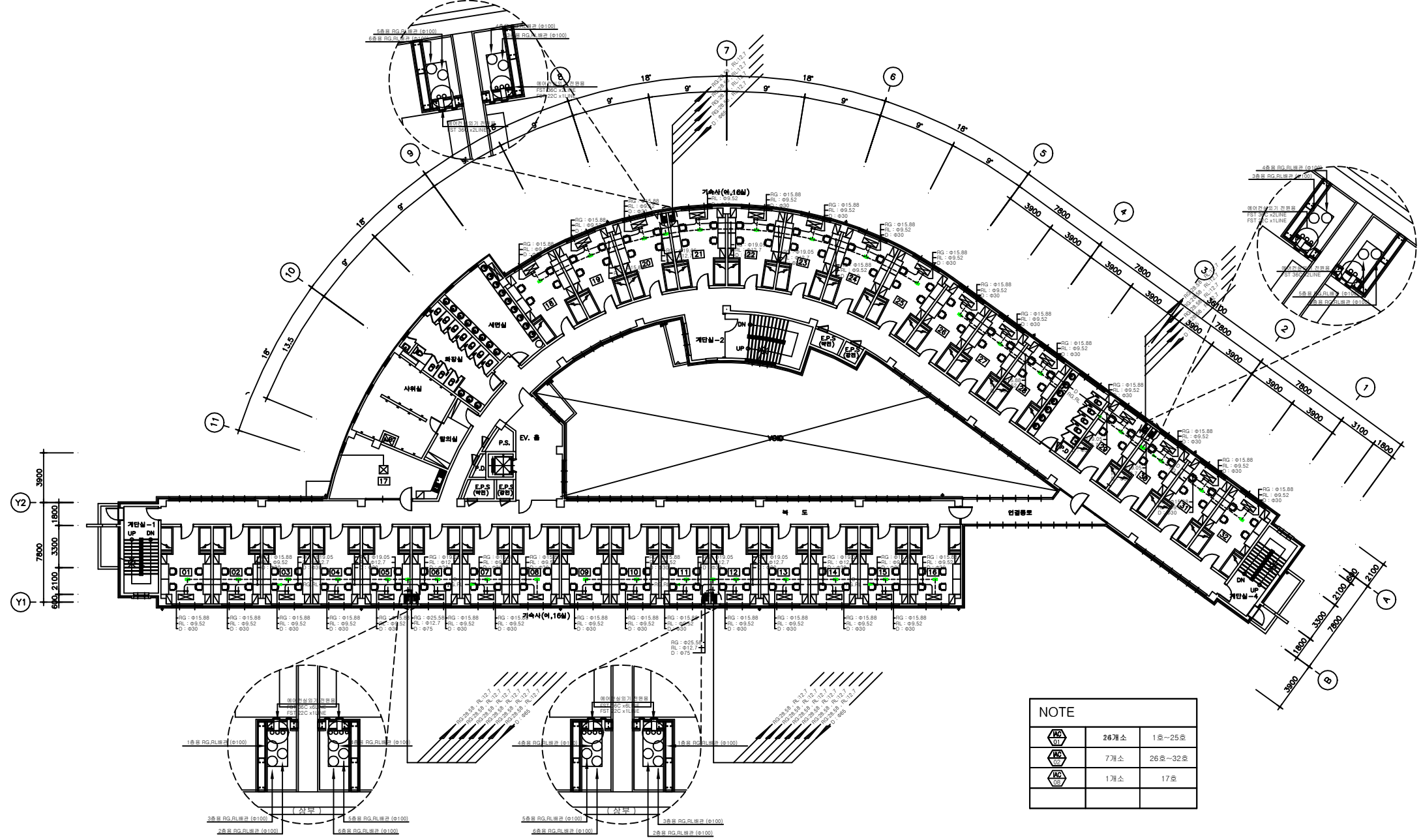


NOTE

	24개소	1호~25호
	7개소	26호~32호
	1개소	17호

지상5층 설비 평면도
SCALE : 1/150

NOTE	REVISION	DRAWN	DATE	PROJECT	평택대학교 국제관 냉난방기(EHP) 교체 공사				TITLE	지상5층 설비 평면도		
				DRAWN	Name	DATE		JOB NO.		SCALE	1/150	
				CHECK	Name	DATE		DRAEING NO.		SHEET NO.	AE - 06	
				APPR.		DATE						



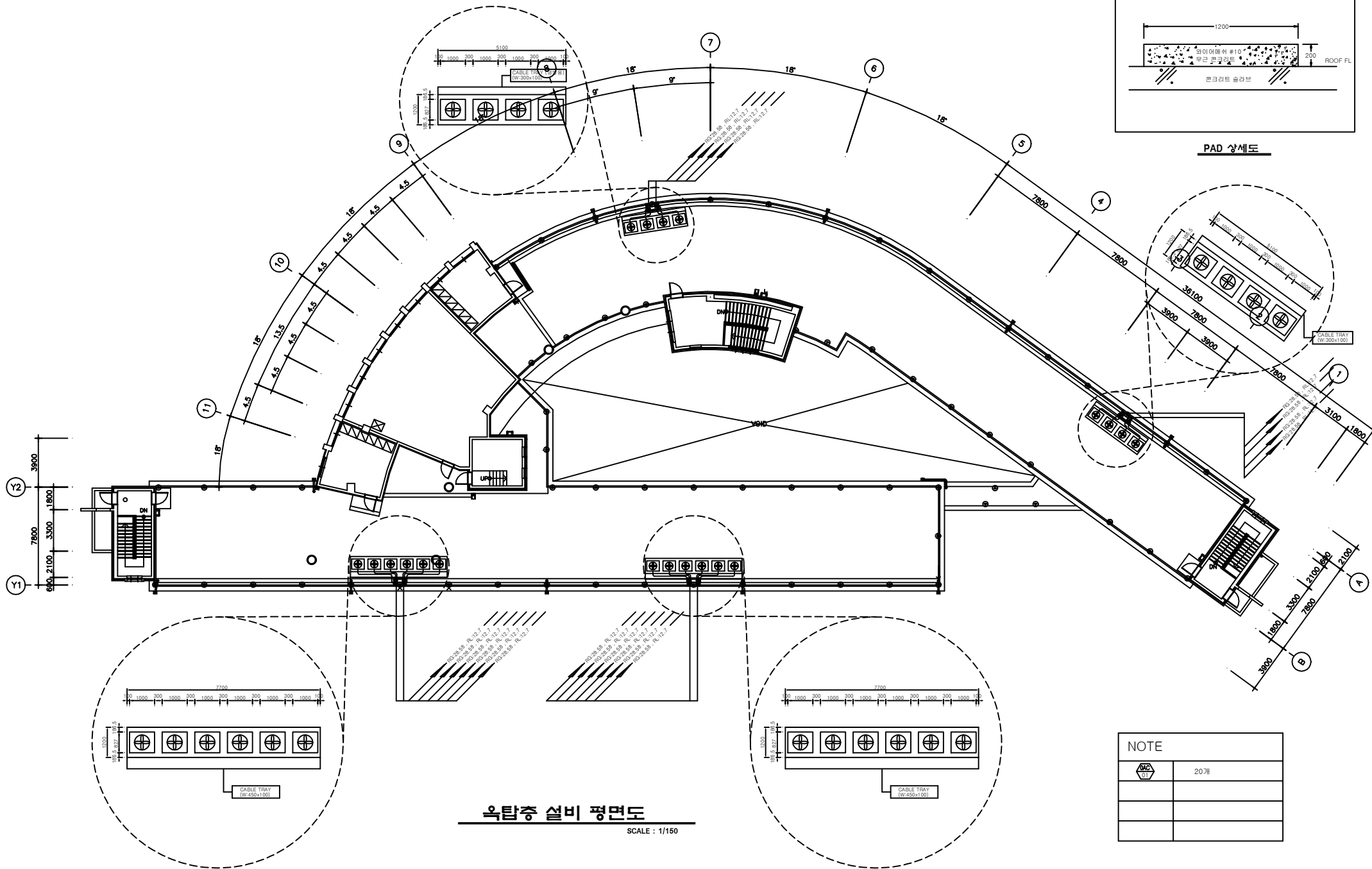
NOTE

	26개소	1호~25호
	7개소	26호~32호
	1개소	17호

지상6층 설비 평면도

SCALE : 1/150

NOTE	REVISION	DRAWN	DATE	PROJECT	TITLE				
				평택대학교 국제관 냉난방기(EHP) 교체 공사	지상6층 설비 평면도				
				DRAWN	Name	DATE	JOB NO.	SCALE	1/150
				CHECK	Name	DATE	DRAEING NO.	SHEET NO.	AE - 07
			APPR.	Name	DATE				



옥탑층 설비 평면도

SCALE : 1/150

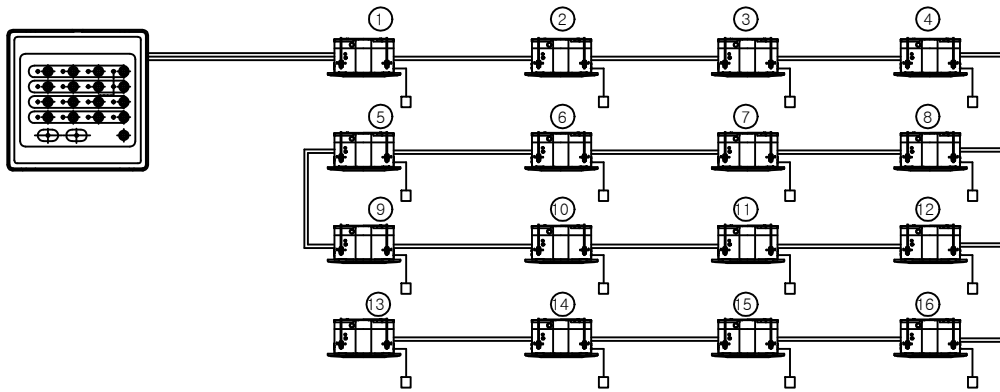
NOTE	
	20개

NOTE

REVISION	DRAWN	DATE

PROJECT	평택대학교 국제관 냉난방기(EHP) 교체 공사			TITLE			
DRAWN	Name	DATE		JOB NO.		SCALE	1/150
CHECK	Name	DATE		DRAEING NO.		SHEET NO.	AE - 08
APPR.		DATE					

PROJECT	평택대학교 국제관 냉난방기(EHP) 교체 공사			TITLE			
DRAWN	Name	DATE		JOB NO.		SCALE	1/150
CHECK	Name	DATE		DRAEING NO.		SHEET NO.	AE - 08
APPR.		DATE					

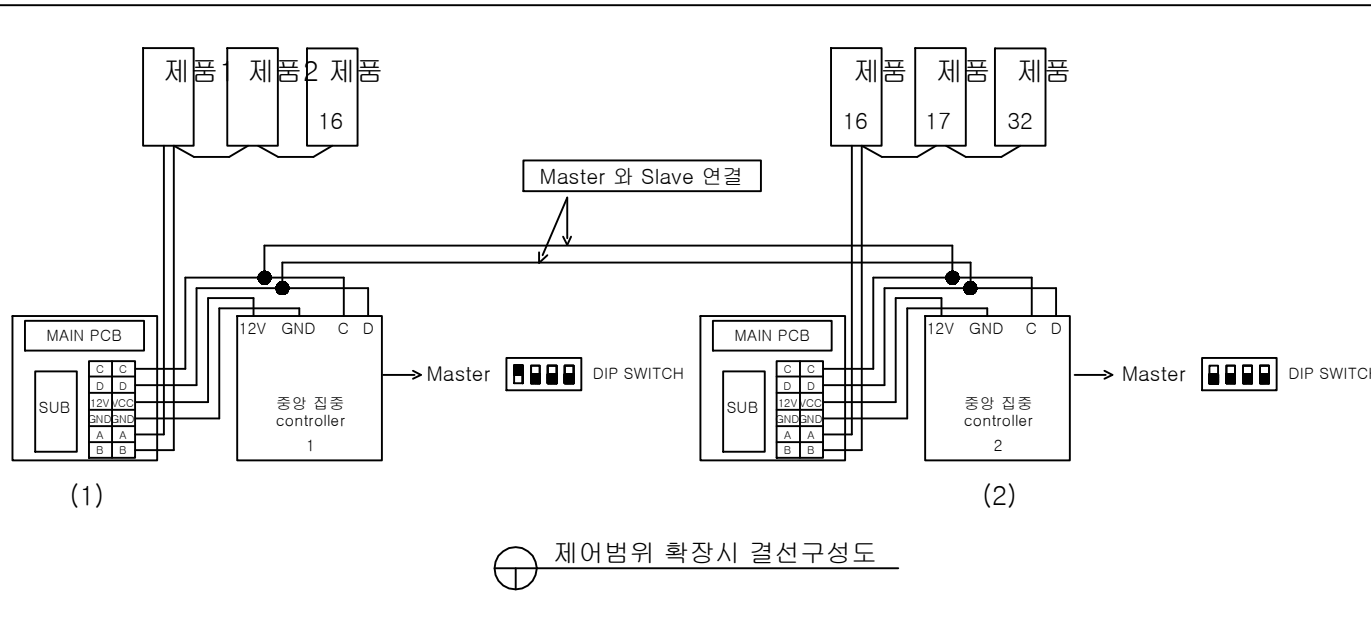


중앙컨트롤러 시공 LAY-OUT

- *중앙컨트롤러는 필요한곳에 집중시킨다.
- *최대16개 실내기와 16개 중앙 컨트롤러를 통제하는 중앙 통제부는 총체적으로 통제는 256개의 실내기를 만들기위해 일렬로 연결된다.
- *전선굵기는 0.75 x 4C 단실내기 각각연결은 2P로 한다
- *노출전선은 CABLE COVER등을 이용하여 배선한다.

주요사항

1. 사용전원 DC 12V
2. 개별운전/정지,동시운전/정지의 제어기능이 있어야 한다.
3. 냉난방 모드를 변경 할 수 있는 기능이 있어야 한다.
4. 제품의 이상유무를 표시하는 표시 장치가 있어야 한다.



제어범위 확장시 결선구성도

- (1) Master 에서 DIP SWITCH는 ON되어야하고, 세개의 SWITCH는 ON/DFF될 수 있습니다.(조건에상관없음) C/D 연결선(통신선)은 2가닥 Shield 선을 사용. (Shield 선은 접지하세요.)

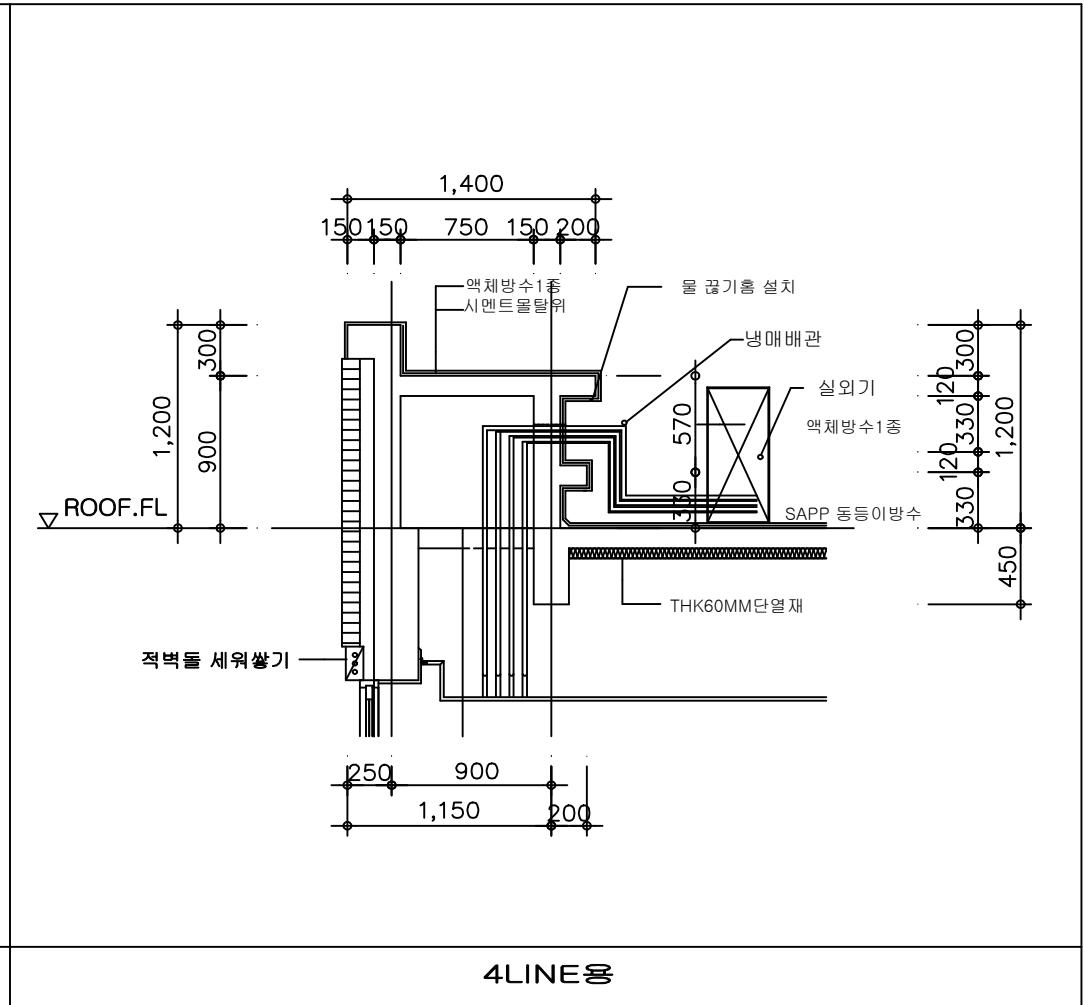
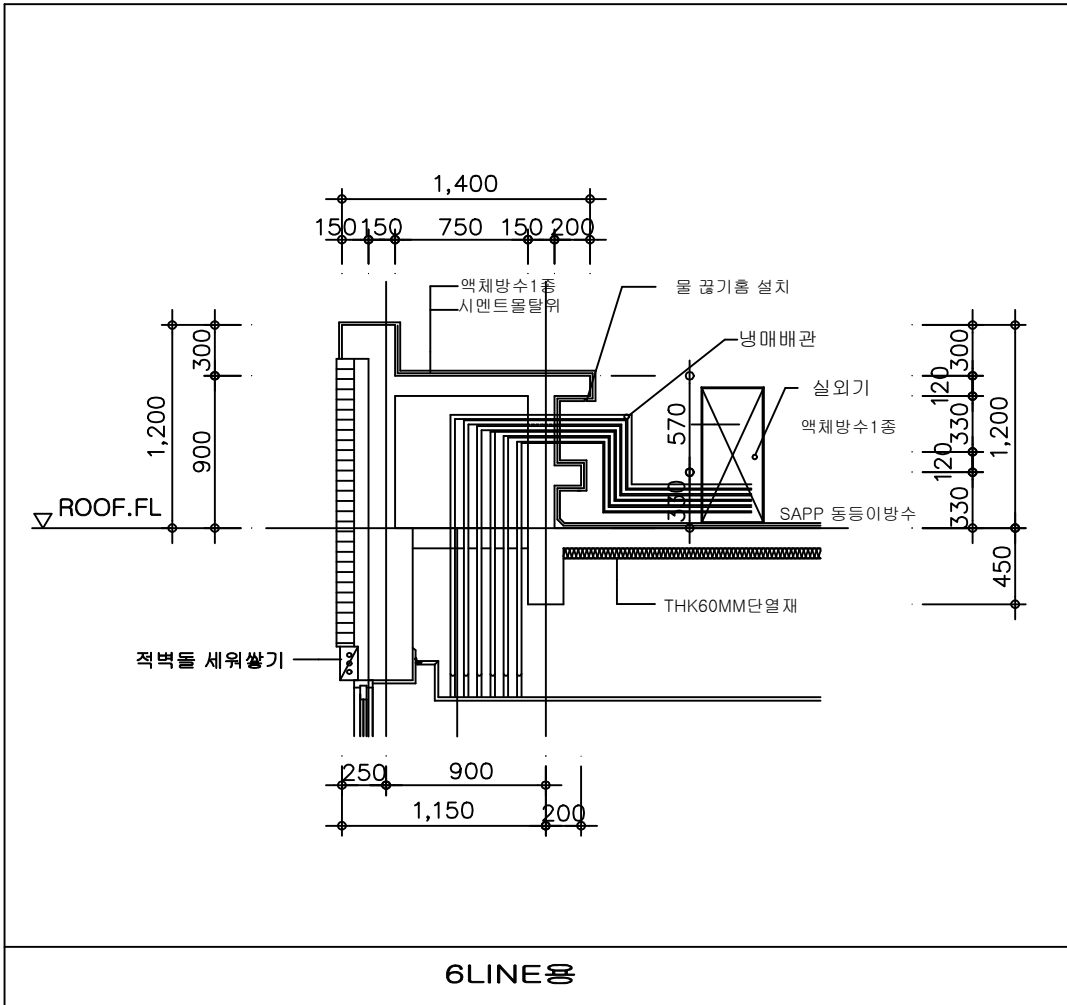
- (2) Slave 에서 DIP SWITCH는 OFF되어야하고, 나머지 세개의 SWITCH는 ON/DFF될 수 있습니다.(조건에상관없음) C/D 연결선(통신선)은 2가닥 Shield 선을 사용. (Shield 선은 접지하세요.)

- *A와B는 실내를 위한 통신선들이고, C와D는 중앙 제어를 위한 통신선입니다.

중앙컨트롤 계통도(기준)

SCALE : 1/NONE

NOTE	REVISION	DRAWN	DATE	PROJECT	평택대학교 증축공사 (생활관)				TITLE	중앙컨트롤 계통도(기준)		
				DRAWN	Name	DATE		JOB NO.		SCALE	NONE	
				CHECK	Name	DATE		DRAEING NO.		SHEET NO.	AE - 09	
				APPR.		DATE						



옥상 파라펫 상세도(기존)

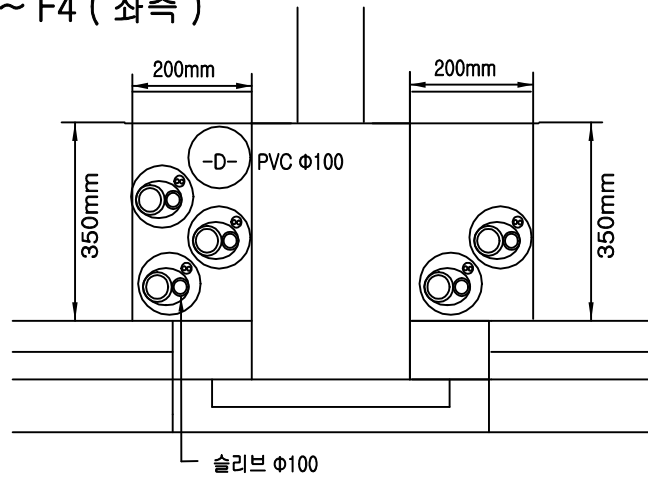
SCALE : 1/NONE

NOTE

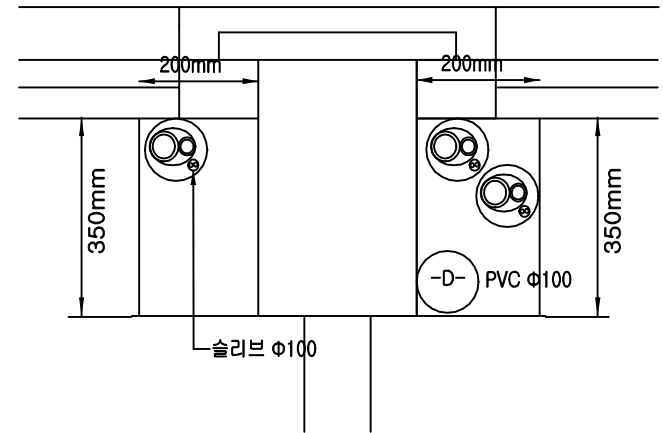
REVISION	DRAWN	DATE

PROJECT			TITLE		
평택대학교 증축공사 (생활관)			옥상 파라펫 상세도(기존)		
DRAWN	Name	DATE	JOB NO.	SCALE	NONE
CHECK	Name	DATE	DRAEING NO.	SHEET NO.	AE - 10
APPR.		DATE			

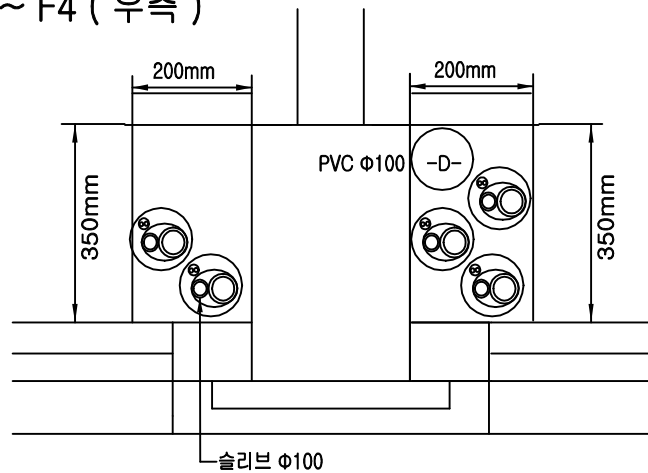
B1 ~ F4 (좌측)



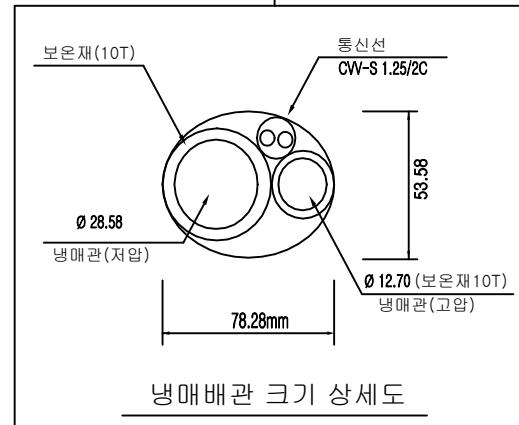
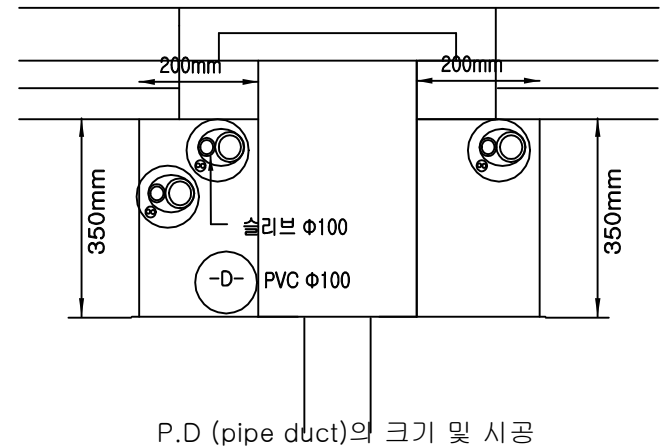
F2 ~ F4 (좌측)



B1 ~ F4 (우측)



F2 ~ F4 (우측)



P.D (pipe duct)의 크기 및 시공

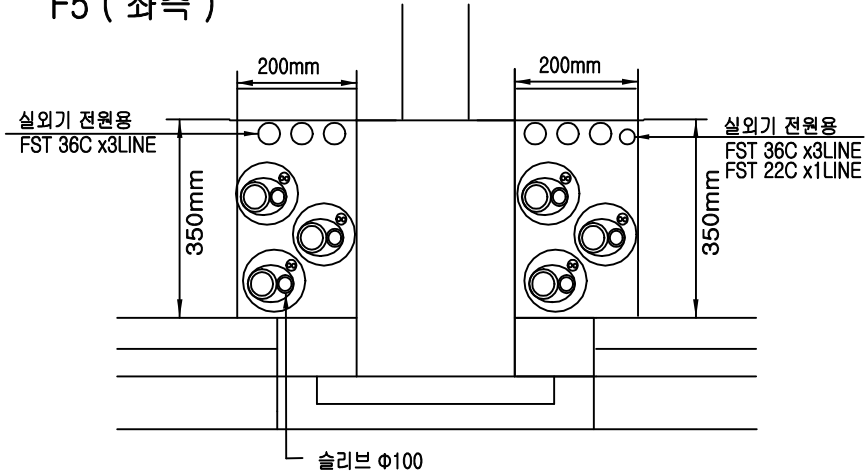
P.D (pipe duct)의 크기 및 시공

PIPE DUCT 및 냉매배관 크기 상세도-1(기존)

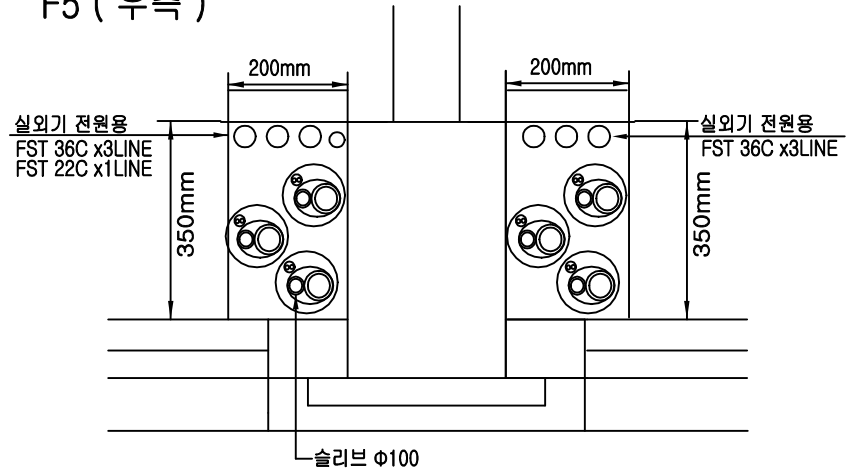
SCALE : 1/NONE

NOTE	REVISION			DRAWN	DATE	PROJECT			TITLE		
	NO.	DESCRIPTION	DATE			평택대학교 증축공사 (생활관)	PIPE DUCT 및 냉매배관 크기 상세도-1(기존)				
						DRAWN	Name	DATE	JOB NO.	SCALE	NONE
						CHECK	Name	DATE	DRAEING NO.	SHEET NO.	AE - 11
						APPR.		DATE			

F5 (좌측)

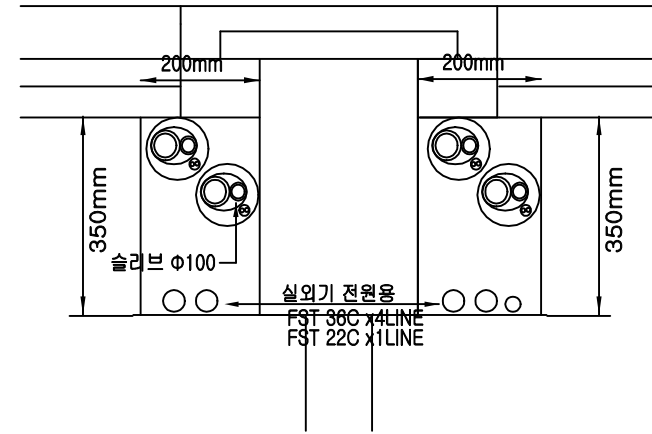


F5 (우측)

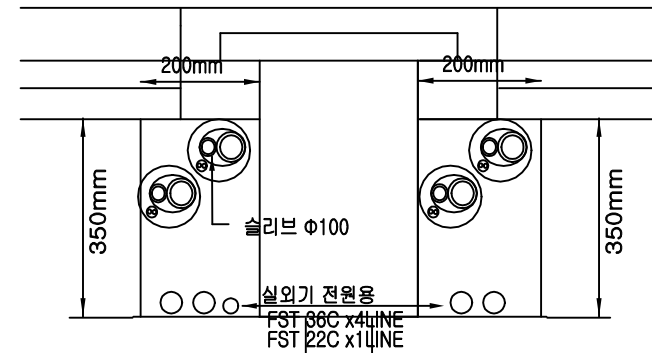


P.D (pipe duct)의 크기 및 시공

F5 (좌측)



F5 (우측)



P.D (pipe duct)의 크기 및 시공

PIPE DUCT 및 냉매배관 크기 상세도-2(기준)

SCALE : 1/NONE

NOTE

REVISION	DRAWN	DATE

PROJECT				TITLE			
평택대학교 증축공사 (생활관)				PIPE DUCT 및 냉매배관 크기 상세도-2(기준)			
DRAWN	Name	DATE		JOB NO.		SCALE	NONE
CHECK	Name	DATE		DRAEING NO.		SHEET NO.	AE - 12
APPR.		DATE					